

Ekler®

POMPA

ÜRÜN KATALOĐU

www.eklerpompa.com

Ekler®

POMPA



TS EN ISO 9908 STANDARDINA UYGUN İMAL EDİLMİŞTİR

Ekler pompa 1950 li yıllarda Kamuran Ekler tarafından pikten boru bağlantı ekipmanları ve salyangoz pompa üretimi yapan bir aile şirketi olarak kurulmuştur.

1977 yılında ikinci kuşak'tan Gürcan Ekler'in firmaya katılmasıyla birlikte üretimine elektropomp ve redüktörlü pompa çeşitlerini eklemiştir. 1997 yılında şirketleşip Ekler Pompa Makina ve Sanayi Tic. Ltd. Şti. Adı ile günümüze kadar %100 yerli sermaye ile yerli malı üretip ihraç eden bir firma haline gelmiştir. 2016 yılında Türkiye'nin makinecileri tarafından 50 yılı aşkın süredir üretim yapan sanayi kuruluşu ödülüne layık görülmüştür.

Ekler pompa ürünlerini yüksek kalitede hammadde kullanarak bilgisayar kontrollü işleme tezgahları (CNC) de işleyip konuyla tecrübe sahibi çalışanlarımız ile birlikte 94 adet farklı pompa'yı ISO 9001, CE sertifikası ve TSE kalite standartlarına uygun bir şekilde üretmektedir.

Ekler pompa müşterilerinin ihtiyacını karşılamak adına yüksek adetlerde yedek parça stoğu bulundurmakta ve bu sayede en kısa zamanda müşteri taleplerini karşılamaktadır.

Ekler Pompa ticari faaliyetlerinin artmasıyla birlikte 2009 yılında Ekler Pompa Pazarlama İth. İhr. Ltd. Şti. Firmasını kurmuştur. Bu firma ile Ekler Pompa markasına ve kalitesine uygun ithal ürünleri Aquares markasıyla satış ve pazarlamasını yapmaktadır. İthal ürün gruplarımızda santrifüj pompalar, drenaj pompaları, foseptik pompaları, hidrofor grupları ayrıca yerli hidrofor tankları ve impo marka dalgıç pompa ve motorların satış ve pazarlamasını yapmaktadır.

Siz değerli müşterilerimiz için Ekler Pompa adıyla 65 yılı aşkın süredir üretiyoruz ve hizmet veriyoruz. Müşterilerimize daha iyiyi daha kaliteliyi sunmak için durmadan çalışıyoruz ve çalışacağız...



Ekler®

POMPA



ÜRÜN ÇEŞİTLERİMİZ

01 DİŞLİ KUTULU POMPALAR

A- TRAKTÖR KUYRUK MİLLİ HAREKETLİ TANKER POMPALARI
B- TRAKTÖR KUYRUK MİLLİ HAREKETLİ SANTRAFUJ POMPALAR
C- KAMYON YAVRU ŞANZUMANDAN HAREKETLİ SANTRAFUJ POMPA

02 ELEKTROPOMP GRUPLARI 220 V – 380 V

03 TEK KADEMELİ POMPALAR

04 KADEMELİ POMPALAR

05 ALÇAK BASINÇLI SALYANGOZ POMPALAR

06 HİDROLİK MOTORLU POMPA

BASILABİLEN SIVILAR: Yukarı da bahsetmiş olduğumuz pompalar;
Aşındırıcı olmayan içinde katı parçacıklar ve elyaf bulunmayan temiz
ve çok hafif kirli düşük viskoziteli sıvılar basmaya uygundur.

Bunlar dışında kullanılacak sıvılar için teknik elemanlarımız sizlere yardımcı olacaktır.

TRAKTÖR KUYRUK MİLLİ HAREKETLİ (ŞANZIMANLI) POMPALAR MEKANİK SALMASTRALI

TKM-P 20 | 2"-2"

Traktör kuyruk mili hareketli santrafuj pompa 2" girişli ve 2" çıkışlı olup traktör arkası tankerlerde su doldurma ve boşaltma için kullanılır. Traktör askı kolunda taşınabilir sehpa üzerine bağlanarak tarımsal sulamada kullanılabilir. Dişli oranlarının en uygun şekilde dizaynı yapılmış, ekonomik olarak yakıt kullanımı sağlanmıştır. Traktör kuyruk mili devri 300-350 d/d olması gerekir. Bununla beraber traktörün motor devir saatinin 600-700 devri göstermesi gerekir. (Traktörün markasına göre farklılıklar olabilir.) Bunun dışında verilecek hız dişli kutusuna zarar verir.



Tanker Pompası 2"

Model No	Giriş - Çıkış	Kuyruk Mili Devri	Hm	Kapasite Debi			
				5	15	31	34
TKM-P 20	2" - 2"	300 D/dk	m3/h	30	26	23	15

TKM-P 30 | 3"- 2½"

Traktör kuyruk mili hareketli santrafuj pompa 3" girişli ve 2½" çıkışlı olup traktör arkası tankerlerde su doldurma ve boşaltma için kullanılır. Traktör askı kolunda taşınabilir sehpa üzerine bağlanarak tarımsal sulamada kullanılabilir. Dişli oranlarının en uygun şekilde dizaynı yapılmış, ekonomik olarak yakıt kullanımı sağlanmıştır. Traktör kuyruk mili devri 300-350 d/d olması gerekir. Bununla beraber traktörün motor devir saatinin 600-700 devri göstermesi gerekir. (Traktörün markasına göre farklılıklar olabilir.) Bunun dışında verilecek hız dişli kutusuna zarar verir.



Tanker Pompası 3"

Model No	Giriş - Çıkış	Kuyruk Mili Devri	Hm	Kapasite Debi			
				7	20	27	33
TKM-P 30	3" - 2½"	300 D/dk	m3/h	49	46	39	12

TKM-P 40T | 2"-2"

Traktör kuyruk mili hareketli santrafuj pompa 2" girişli ve 2" çıkışlı olup traktör arkası tankerlerde su doldurma ve boşaltma için kullanılır. Tarımsal sulamada kullanılabilir. Bu pompanın A56 TKM-P 20 'den farkı kullanılan dişli çarkları daha büyüktür. Bundan dolayı kuyruk milli devri 540 d/d -600 d/d hızda çalışabilir olmasından dolayı İtfaiye Pompası olarak kullanılmaktadır. Özellikle orman yangınlarında, fabrikalarda yangının başlangıç anında ilk müdahalenin yapılmasında etkili olan bu pompanın basınç değerleri yüksektir. Yüksek devirde çalıştığı için istenildiğinde dişli profil araları taşlanarak çok sessiz çalışma sağlanır. Kullanılan özel yağ yüksek devirde ısınmayı önlemektedir.

Tanker Pompası (İtfaiye Pompası Taşlanmış A63)

Model No	Giriş - Çıkış	Kuyruk Mili Devri	Hm	Kapasite Debi			
				41	67	91	124
TKM-P 40T	2" - 2"	600 D/dk	m3/h	24	22	20	11

TKM-P 50T | 3"-2½"

Traktör kuyruk mili hareketli santrafuj pompa 3" girişli ve 2½" çıkışlı olup traktör arkası tankerlerde su doldurma ve boşaltma için kullanılır. Tarımsal sulamada kullanılabilir.

Tanker Pompası (A63)

Model No	Giriş - Çıkış	Kuyruk Mili Devri	Hm	Kapasite Debi			
				8	23	34	40
TKM-P 50T	3" - 2½"	350 D/dk	m3/h	49	45	42	20

TRAKTÖR KUYRUK MİLLİ HAREKETLİ (ŞANZİMANLI) POMPALAR MEKANİK SALMASTRALI KENDİNDEN EMİŞLİ POMPA

TKM | ÜK50

Traktör kuyruk mili hareketli kendinden emişli havasını kendi tahliye eden pompadır. Pompa gövdesi içine su doldurularak 7-8 dakika çalıştırılarak emici borudaki havayı tahliye eder. Emici hortumun ucuna klape takılmasına gerek yoktur.



Tanker Pompası (Kendinden Klapeli A63)

Model No	Giriş - Çıkış	Kuyruk Mili Devri	Hm	Kapasite Debi			
				5	10	20	26
TKM-ÜK 50T	3" - 2½"	350 D/dk	m3/h	38	35	21	10

TEKNİK BİLGİLER

DİŞLİ KUTULU POMPALAR

- Dişli kutusu ve pompa gövdesi GG25 kalitesinde dökümdür.
- Kullanılan dişli çarklar vasıflı semantasyon çeliğidir.
- Şaft mili imalat çeliğidir. Sızdırmazlık elemanı mil çapına göre ölçüleri farklı iki parçadan oluşan seramik ve karbon yüzeyli elemanlardır.
- Çalışma sıcaklıkları -10°C ve +90°C'dir. Kullanılan dişli yağı; ısınmayı önleyici özel bir dişli yağıdır.
- Dişli kutularının üzerinde yağ doldurma tapası bulunur. Bu yağ tapaları siboplu olup kutu içinde buharlaşan yağ buharlarının dışarı atılmasını sağlar.
- Rulmanlar hız ve yükü hesaplanarak seçilmiştir.
- Pompa gövdeleri işletme basıncının 1,5-2 katına kadar dayanıklıdır.
- Kullanılan Fan Tanker Pompalarında alüminyum, büyük pompalarda dökümdür.
- Pompayı çalıştırmadan önce Kullanma Klavuzunu dikkatlice okuyunuz.
- Şaft muhafazasını asla çıkartmayınız.

TRAKTÖR KUYRUK MİLLİ HAREKETLİ YAĞMURLAMA POMPALARI MEKANİK SALMASTRALI

Tek kademe ve kademeli pompalar yağmurlamada, damlama sulamada, uzak mesafe ve dik yamaçlara su basabilen pompalardır. Traktör motor gücü en az 37,5 KW (50 HP) olmalıdır. Bu gücün altında ki traktörlerde çalıştırmak istediğinizde fabrikamızla görüşmeniz gerekmektedir. Pompanın bağlandığı sehpa traktörün üç noktadan hareketli bağlantı kollarına kolaylıkla bağlanabilen özelliğindedir. Emme hortum rekoru, basma kısmında deveboynu ve şaft ile birlikte teslim edilmektedir. Bu serinin dişli profil araları taşlanmıştır sessiz çalışmaktadır



TKM-P 90 | 3"- 3"

Traktör kuyruk millî hareketli santrafuj pompa 3" girişli ve 3" çıkışlı olup Traktör askı kolunda taşınabilen sehpa üzerine bağlanarak tarımsal sulamada kullanılır. Tarımsal sulamada, yağmurlama ve damlama sistemlerinde orta ölçekli araziler için uygun ve ekonomik bir pompadır. Dişli çark seçimi yapılan AR-GE çalışmaları sonucu en uygun hale getirilmiş olup her marka traktörde çalışması sağlanmıştır.

Yağmurlama Pompası 3"

Model No	Giriş - Çıkış	Kuyruk Mili Devri	Hm	Kapasite Debi			
				15	30	45	58
TKM-P 90	3"- 3"	450 D/dk	m3/h	90	89	87	17



TKM-P 90-2 | 3"- 3"

Traktör kuyruk millî hareketli santrafuj pompa 3" girişli ve 3" çıkışlı olup 2 kademeli pompadır. Traktör askı kolunda taşınabilir sehpa üzerine bağlanarak tarımsal sulamada kullanılabilir. Yüksek irtifaya ve yatay uzun mesafelere basmak yağmurlama ve damlama sulamada kullanılır. Dişli çark seçimi yapılan AR-GE çalışmaları sonucu en uygun hale getirilmiş olup her marka traktörde çalışması sağlanmıştır.

Yağmurlama Pompası 3" - 3" 2 Kademe

Model No	Giriş - Çıkış	Kuyruk Mili Devri	Hm	Kapasite Debi			
				25	55	80	92
TKM-P 90-2	3"- 3"	450 D/dk	m3/h	90	86	81	30



TKM-P 90-3 | 3"- 3"

Traktör kuyruk millî hareketli santrafuj pompa 3" girişli ve 3" çıkışlı olup 3 kademeli pompadır. Traktör askı kolunda taşınabilir sehpa üzerine bağlanarak tarımsal sulamada kullanılabilir. Yüksek irtifaya ve yatay uzun mesafelere basmada kullanıldığı gibi yağmurlama ve damlama sulamada geniş alana ihtiyaca cevap verecek pompadır. Dişli çark seçimi yapılan AR-GE çalışmaları sonucu en uygun hale getirilmiş olup her marka traktörde çalışması sağlanmıştır.

Yağmurlama Pompası 3" - 3" 3 Kademe

Model No	Giriş - Çıkış	Kuyruk Mili Devri	Hm	Kapasite Debi			
				59	91	125	168
TKM-P 90-3	3"- 3"	450 D/dk	m3/h	61	60	59	45

Yağmurlama Pompası 4" 3"

Model No	Giriş - Çıkış	Kuyruk Mili Devri	Hm	Kapasite Debi			
				25	35	45	65
TKM-P 100-90	4"- 3"	450 D/dk	m3/h	110	90	70	40

TRAKTÖR KUYRUK MİLLİ HAREKETLİ YAĞMURLAMA POMPALARI MEKANİK SALMASTRALI



TKM-P 100 | 4"- 4"

Traktör kuyruk milli hareketli santrafuj pompa 4" girişli ve 4" çıkışlı olup Traktör askı kolunda taşınabilen sehpa üzerine bağlanarak tarımsal sulamada kullanılır. Yüksek irtifaya ve yatay uzun mesafelere basmada kullanıldığı gibi yağmurlama ve damlama sulamada geniş alana ihtiyaca cevap verecek pompadır. Dişli çark seçimi yapılan AR-GE çalışmaları sonucu en uygun hale getirilmiş olup her marka traktörde çalışması sağlanmıştır.

Yağmurlama Pompası 4"- 4"

Model No	Giriş - Çıkış	Kuyruk Mili Devri	Hm	Kapasite Debi			
				15	30	48	53
TKM-P 100	4" - 4"	450 D/dk	m3/h	120	118	112	58

TKM-P 125 | 5"- 4"

Traktör kuyruk milli hareketli santrafuj pompa 5" girişli ve 5" çıkışlı olup isteğe göre 4" çıkışlı yapılabilir. Traktör askı kolunda taşınabilen sehpa üzerine bağlanarak tarımsal sulamada kullanılır. Yüksek irtifaya ve yatay uzun mesafelere basmada kullanıldığı gibi yağmurlama ve damlama sulamada geniş alana ihtiyaca cevap verecek pompadır. Dişli çark seçimi yapılan AR-GE çalışmaları sonucu en uygun hale getirilmiş olup her marka traktörde çalışması sağlanmıştır.

Yağmurlama Pompası 5"- 4"

Model No	Giriş - Çıkış	Kuyruk Mili Devri	Hm	Kapasite Debi			
				21	43	52	60
TKM-P 125-100	5" - 4"	450 D/dk	m3/h	195	180	160	83

Yağmurlama Pompası 5"- 5"

Model No	Giriş - Çıkış	Kuyruk Mili Devri	Hm	Kapasite Debi			
				24	52	61	73
TKM-P 125	5" - 5"	450 D/dk	m3/h	190	185	172	75



TKM-P 150-125 | 6"- 5"

Traktör kuyruk milli hareketli santrafuj pompa 6" girişli 6" çıkışlı ve 6" girişli 5" çıkışlı olmak üzere iki çeşit üretilmektedir. Traktör askı kolunda taşınabilen sehpa üzerine bağlanarak tarımsal sulamada kullanılır. Yüksek irtifaya ve yatay uzun mesafelere basmada kullanıldığı gibi yağmurlama ve damlama sulamada geniş alana ihtiyaca cevap verecek pompadır. Dişli çark seçimi yapılan AR-GE çalışmaları sonucu en uygun hale getirilmiş olup her marka traktörde çalışması sağlanmıştır.

Yağmurlama Pompası 6"- 5"

Model No	Giriş - Çıkış	Kuyruk Mili Devri	Hm	Kapasite Debi			
				19	22	27	31
TKM-P 150-125	6" - 5"	350 D/dk	m3/h	280	265	230	135

Yağmurlama Pompası 6"- 6"

Model No	Giriş - Çıkış	Kuyruk Mili Devri	Hm	Kapasite Debi			
				21	37	40	44
TKM-P 150	6" - 6"	420 D/dk	m3/h	300	240	210	90

KAMYONLAR İÇİN KULLANILAN TANKER POMPASI MEKANİK SALMASTRALI

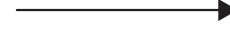
10 Ton ve Üzeri Kamyonlar için Tanker Pompası

Bu pompalar yüksek basınçlı olup arazöz, bina yıkımları, muhtelif su doldurma ve boşaltma amaçlı olarak kullanılır. Tek ve Çift fanlı olarak iki çeşit üretilmektedir. Pompa ölçüleri su girişi 4 inç su çıkışı 3 inç dişli oranı 1 / 2,52 d/d. Dişli çarkların profil araları taşlanmamış olup sessiz çalışmayı sağlamaktadır. Kullanılan vasıflı çelik dişliler çalışma ömrünü en verimli şekilde getirmiştir. Pompa seçimi kamyon yavru şanzumanın PTO nun dönüş yönüne göre seçilmektedir. Sağ dönüş Sol dönüş olarak pompa seçilir. Tek kademe ve iki kademe olarak 2 çeşit üretilmektedir.



Model No	Giriş - Çıkış	PTO Devri	Hm	Kapasite Debi				
				6	25	35	45	80
PTO 100-90R	4"- 3"	750 D/dk	m3/h	125	110	90	70	5

Kamyon PTO çıkış miline karşıdan bakıldığında mil sağa dönüyorsa bu pompa seçilecek.



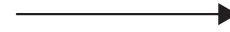
Model No	Giriş - Çıkış	PTO Devri	Hm	Kapasite Debi				
				6	25	35	45	80
PTO 100-90L	4"- 3"	750 D/dk	m3/h	125	110	90	70	5

Kamyon PTO çıkış miline karşıdan bakıldığında mil sola dönüyorsa bu pompa seçilecek.



Model No	Giriş - Çıkış	PTO Devri	Hm	Kapasite Debi				
				25	55	80	92	100
PTO 100-90 2KD R	4"- 3"	750 D/dk	m3/h	125	90	85	70	0

Kamyon PTO çıkış miline karşıdan bakıldığında mil sağa dönüyorsa bu pompa seçilecek.



Model No	Giriş - Çıkış	PTO Devri	Hm	Kapasite Debi				
				25	55	80	92	100
PTO 100-90 2KD L	4"- 3"	750 D/dk	m3/h	125	90	85	70	0

Kamyon PTO çıkış miline karşıdan bakıldığında mil sola dönüyorsa bu pompa seçilecek.



KAMYONLAR İÇİN KULLANILAN TANKER POMPASI MEKANİK SALMASTRALI

5 Ton Kamyonlar İçin Tanker Pompası

Bu pompalar hafif tonajlı kamyonlar için üretilmiştir. Maksimum 5 tonluk araçlar için dişli oranı 1/4'tür yavru şanzumandan hareketi alır. Yürüyüş halinde kullanılmamalıdır. Dişli profilleri taşlanmış olup sessiz ve uzun ömürlü çalışma sağlanmıştır. Pompalar iki çeşittir 2" ve 3" giriş 2½" çıkışıdır. Bu pompalar yavru şanzumanın dönüş yönüne göre Sağ dönüş veya Sol dönüş olarak imal edilmektedir.



Model No	Giriş - Çıkış	PTO Devri	Hm	Kapasite Debi				
				8	18	27	33	35
PTO-20	2" - 2"	750 D/dk	m3/h	28	25	24	19	0

Kamyon PTO çıkış miline karşıdan bakıldığında mil sola dönüyorsa bu pompa seçilecek.



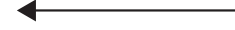
Model No	Giriş - Çıkış	PTO Devri	Hm	Kapasite Debi				
				8	18	27	33	35
PTO-30	2" - 2"	750 D/dk	m3/h	28	25	24	19	0

Kamyon PTO çıkış miline karşıdan bakıldığında mil sağa dönüyorsa bu pompa seçilecek.



Model No	Giriş - Çıkış	PTO Devri	Hm	Kapasite Debi				
				7	15	25	40	44
PTO-40	3" - 2½"	750 D/dk	m3/h	48	47	45	20	0

Kamyon PTO çıkış miline karşıdan bakıldığında mil sola dönüyorsa bu pompa seçilecek.



Model No	Giriş - Çıkış	PTO Devri	Hm	Kapasite Debi				
				7	15	25	40	44
PTO-50	3" - 2½"	750 D/dk	m3/h	48	47	45	20	0

Kamyon PTO çıkış miline karşıdan bakıldığında mil sağa dönüyorsa bu pompa seçilecek.



HİDROLİK MOTORLU TANKER POMPALARI MEKANİK SALMASTRALI

HİDRO 2

Traktörün hidrolik yağ pompasının giriş ve çıkış jaklarına hidro motorun jakları takılarak çalışan pompalardır. Şaft kullanılmadan daha güvenli daha sessiz ve traktör yürüyüş halinde kullanılabilen pompalardır. 2" giriş 2" çıkış ve 3" giriş 2½" çıkışlı olmak üzere 2 çeşit üretilmektedir.



Model No	Giriş - Çıkış	Hm	Kapasite Debi				
			10	15	20	25	27
HİDRO 2	2" - 2"	m3/h	20	18	14	8	3



Model No	Giriş - Çıkış	Hm	Kapasite Debi				
			5	10	15	18	19
HİDRO 3	3" - 2½"	m3/h	60	52	27	5	0

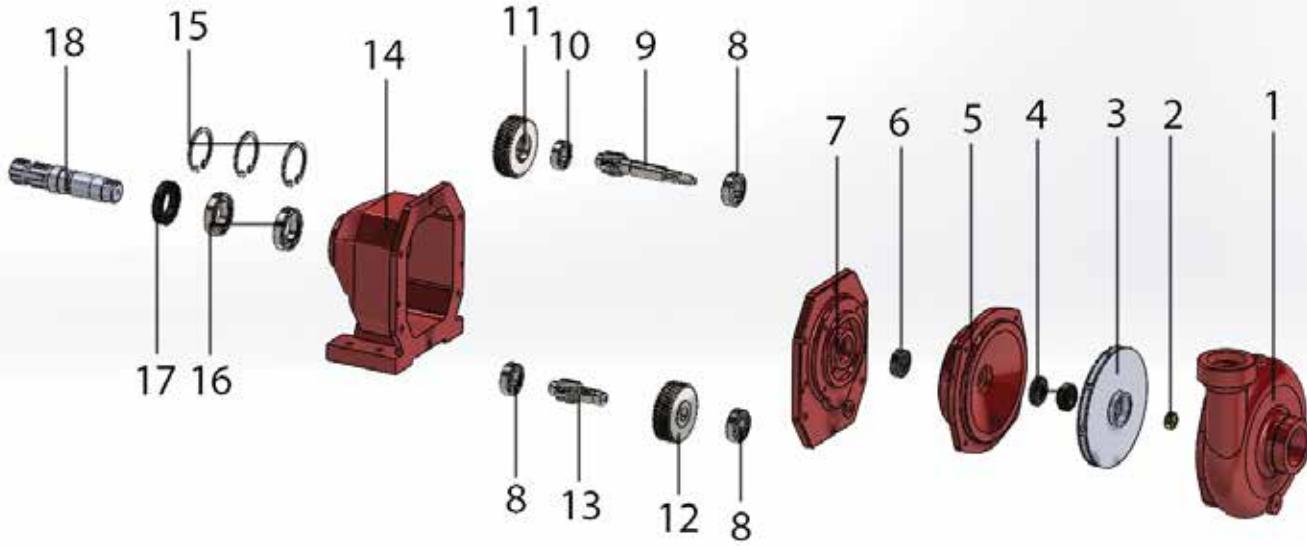
TRAKTÖR KUYRUK MİLLİ HAREKETLİ YAĞMURLAMA POMPASI SALMASTRALI

Traktör kuyruk millî hareketli yağmurlama pompası sızdırmazlık özel salmastra ile sağlanmış olup her türlü koşulda çalışabilen pompadır. Suyunuz kirli, millî, kumlu, taşlı fark etmez. Salmastra takılması gayet kolaydır. Bu pompanın su girişi 4" çıkışı 3" performansı yüksek bir pompadır.



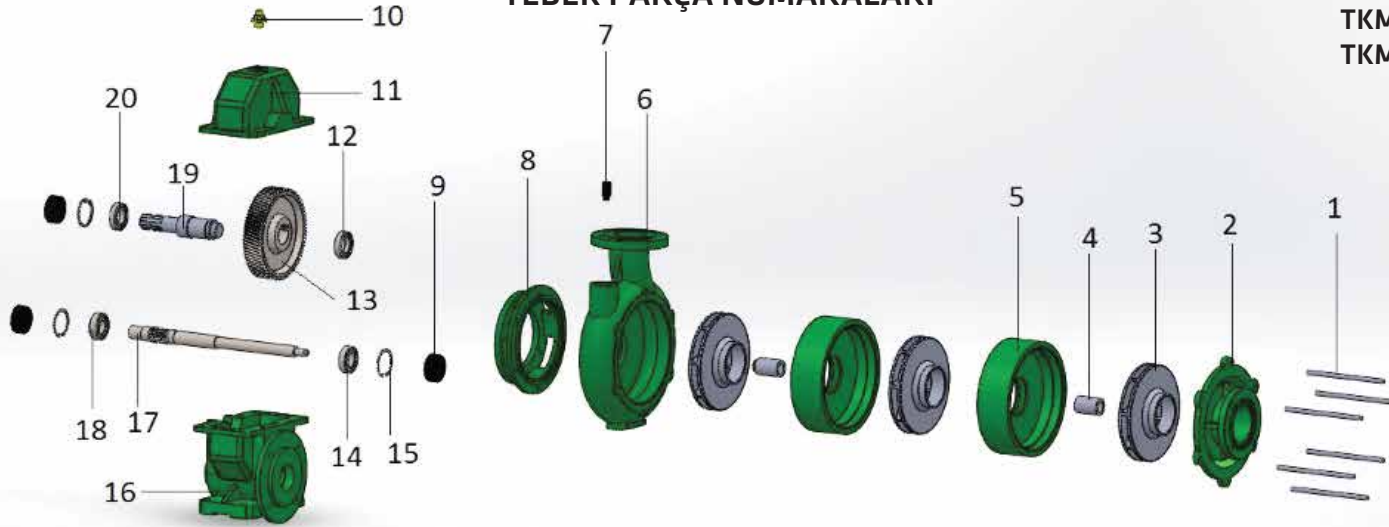
Model No	Giriş Çıkış	Kuyruk mili Devri	485 d/d	540 d/d	700 d/d		
		Pompa Devri	2437 d/d	2700 d/d	3500 d/d		
		Motor Saati	1200 d/d	1600 d/d	1800 d/d		
TKM P-100-90S	4" - 3"	Hm		m3/h			
		15	140	15	146	20	138
		25	138	25	145	30	136
		35	136	35	144	40	134
		45	131	45	142	50	130
		55	109	55	136	60	125
		60	92	65	121	80	115
		65	63	75	60	90	110
70	7	80	-	100	85		

TRAKTÖR KUYRUK MİLLİ HAREKETLİ (ŞANZIMANLI) POMPALARIN YEDEK PARÇA NUMARALARI

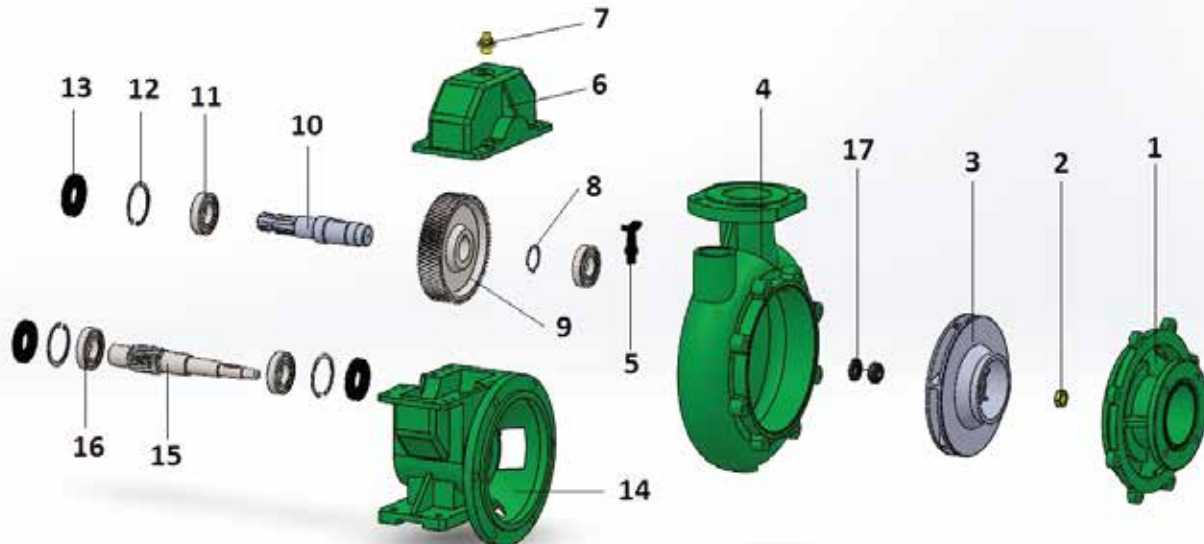


TKM-P20
TKM-P30
TKM-P40T
TKM-P50T
PTO-20
PTO-30
PTO-40
PTO-50

TRAKTÖR KUYRUK MİLLİ HAREKETLİ YAĞMURLAMA POMPALARIN YEDEK PARÇA NUMARALARI



TKM-P90
TKM-P90-2
TKM-P90-3
TKM-P100-90



TKM-P100
TKM-P125-100
TKM-P125
TKM-P150-125
TKM-P150

ELEKTROPOMPLAR

0,75 kW 'tan 22 kW 'a kadar Elektrik motoruna direk akuple edilmiş çeşitli büyüklükte pompalardır. Monofaze olarak 0,75 kW – 2,2 kW arası motor, 1" ile 6" arasında ki büyüklükte pompaya akuple bağlanmaktadır. Sızdırmazlık mekanik salmastra ile sağlanmaktadır. İstenirse yağlı salmastra kullanılarak üretim yapılmaktadır. Kullanılan malzeme pik, paslanmaz çelik ve bronzdur. Tek kademeli kapalı fanlı pompalardır. IEC yapı büyüklüklerine uygun elektrik motorları ile tahriklidir. Pompaların dönüş yönü motor tarafından bakıldığında (motorun soğutma koruyucu taşı tarafından) saat ibresi yönündedir. Kullanım yerleri su temini, tarımsal sulama, yağmurlama sulama, damlama sulama, endüstriyel sirkülasyon devreleri, basınçlı su temini gibi... Kullanılacak kablo kesiti motor büyüklüğü ve uzaklığına göre hesaplanmalı, usta elektrikçilere bağlatılmalıdır. Su pompasının da bağlantı elemanlarının sızdırma yapmayacak şekilde monte edilmesi gerekir. Aksi taktirde pompa, bağlantı elemanlarından hava emerse su çekmez. Her sıhhi tesisatçı pompa bağlayamaz. Bu işi yapan tecrübeli kişilere bağlatılmalıdır.

TEKNİK BİLGİLER

ELEKTROPOMP GRUPLARI, TEK KADEMELİ ve KADEMELİ POMPALAR, ALÇAK BASINÇLI SALYANGOZ POMPALAR

Pompa kısımları GG25 kalite de gri döküm olup işletme basıncının 1,5 - 2 katına kadar dayanıklıdır.

Kullanılan mil imalat çeliğidir.

İstenildiğinde özel imalat gövde, fan kızıl döküm yapılabilir,

Sifero döküm GGG40 olabilir.

Mil paslanmaz çelik olabilir.

Çalışma sıcaklığı -10°C +90°C'dir.

ELEKTROPOMP



1 HP (0,75 Kw) - 1"

Model No	Giriş - Çıkış	Hm	Kapasite Debi							
			32	30	26	21	16	11	6	1
SLG-1	1" - 1"	m3/h	0.0	0.8	2.6	4.9	5.4	5.5	5.6	5.7

1 HP (0,75 Kw) - 1½"

Model No	Giriş - Çıkış	Hm	Kapasite Debi				
			18	17	15	13	3
SLG-2	1½" - 1½"	m3/h	0.0	4.2	7.5	10.9	19

1 HP (0,75 Kw) - 2"

Model No	Giriş - Çıkış	Hm	Kapasite Debi				
			18	17	15	13	3
SLG-3	2" - 2"	m3/h	0.0	1.0	8	10.4	19.2



1,5 HP (1,1 Kw) - 1"

Model No	Giriş - Çıkış	Hm	Kapasite Debi							
			31	29	28	26	21	16	11	6
SLG-4	1" - 1"	m3/h	0.0	1.3	1.7	3.6	5.1	5.4	5.6	5.8

1,5 HP (1,1 Kw) - 1½"

Model No	Giriş - Çıkış	Hm	Kapasite Debi						
			33	31	28	23	18	13	3
SLG-5	1½" - 1½"	m3/h	0.0	2.3	6.9	8.7	9.7	10.8	12.4



1,5 HP (1,1 Kw) - 2"

Model No	Giriş - Çıkış	Hm	Kapasite Debi					
			29	27	23	19	13	3
SLG-6	2" - 2"	m3/h	0.0	4.4	11.2	15.5	17.5	19



1,5 HP (1,1 Kw) - 3"-2½"

Model No	Giriş - Çıkış	Hm	Kapasite Debi				
			16	15	13	8	3
ABP-15	3" - 2½"	m3/h	0.0	2.4	14	30	44

ELEKTROPOMP



2 HP (1,5 Kw) - 1½"

Model No	Giriş - Çıkış	Hm	Kapasite Debi					
			33	30	28	23	18	13
SLG-7	1½"- 1½"	m3/h	0.0	3.7	9.6	13.4	17	18

2 HP (1,5 Kw) - 2"

Model No	Giriş - Çıkış	Hm	Kapasite Debi						
			33	31	28	23	18	13	3
SLG-8	2"- 2"	m3/h	0.0	4.2	9.2	15	17.6	18.5	19.5



2 HP (1,5 Kw) - 3"-2½"

Model No	Giriş - Çıkış	Hm	Kapasite Debi				
			15	14	13	8	3
ABP-20	3"- 2½"	m3/h	0.0	14	21	47	60

3 HP (2,2 Kw) - 2" (2 KADEME)

Model No	Giriş - Çıkış	Hm	Kapasite Debi							
			45	42	35	30	25	20	15	5
SLG-12	2"- 2"	m3/h	0.0	3.5	10.7	12.9	15.7	17.7	18.6	19.5



3 HP (2,2 Kw) - 2"

Model No	Giriş - Çıkış	Hm	Kapasite Debi							
			38	35	33	28	23	18	13	3
SLG-9	2"- 2"	m3/h	0.0	4.8	8.1	16.3	17.8	18.9	19	23



3 HP (2,2 Kw) - 3"-2½"

Model No	Giriş - Çıkış	Hm	Kapasite Debi				
			19	18	17	13	3
ABP-25	3"- 2½"	m3/h	0.0	5.8	13	37.5	64

ELEKTROPOMP



3 HP (2,2 Kw) - 2" (DAMLAMA)

Model No	Giriş - Çıkış	Hm	Kapasite Debi							
			34	32	30	25	20	15	10	3
SLG-9D	2"- 2"	m3/h	0.0	4.1	6.8	10	12	17	19	23

3 HP (2,2 Kw) - 3"-2½" (DAMLAMA)

Model No	Giriş - Çıkış	Hm	Kapasite Debi							
			28	26	25	20	15	10	5	0
ABP-25D	3"- 2½"	m3/h	0.0	10	12	21	28	35	37	40

ÜSTTEN KLAPELİ ELEKTROPOMP



2 HP (1,5 Kw) - 2"

Model No	Giriş - Çıkış	Hm	Kapasite Debi							
			26	24	22	20	16	10	5	0
ÜK 2-2	2"- 2"	m3/h	0.0	7.7	12	15	19	20	21	23

2 HP (1,5 Kw) - 3"-2½"

Model No	Giriş - Çıkış	Hm	Kapasite Debi							
			23	22	20	17	12	7	5	0
ÜK 2-325	3"- 2½"	m3/h	0.0	1.4	9	13	23	28	31	32



3 HP (2,2 Kw) - 3"-2½"

Model No	Giriş - Çıkış	Hm	Kapasite Debi							
			27	26	25	29	15	10	5	0
ÜK 3-325	3"- 2½"	m3/h	0.0	3.8	20	28	34	36	37	38

BASINÇLI ELEKTROPOMP



4 HP (3 Kw) - 2"

Model No	Giriş - Çıkış	Hm	Kapasite Debi							
			43	41	38	33	28	23	18	13
STP-50	2" - 2"	m3/h	0.0	1.5	9.8	11	12	14	17	20

4 HP (3 Kw) - 3"-2½"

Model No	Giriş - Çıkış	Hm	Kapasite Debi							
			30	29	28	23	18	13	8	3
STP-55	3" - 2½"	m3/h	0.0	19	23	33	37	41	43	44

5,5 HP (4 Kw) - 3"-2½" (JUNIOR)

Model No	Giriş - Çıkış	Hm	Kapasite Debi							
			36	33	28	23	18	13	3	
STP-65	3" - 2½"	m3/h	0.0	25	34	39	41	44	46	

5,5 HP (4 Kw) - 3"

Model No	Giriş - Çıkış	Hm	Kapasite Debi							
			32	30	28	23	18	13	8	3
STP-60	3" - 3"	m3/h	0.0	19	28	41	50	53	56	57

7,5 HP (5,5 Kw) - 3"

Model No	Giriş - Çıkış	Hm	Kapasite Debi							
			35	34	33	28	23	18	13	8
STP-70	3" - 3"	m3/h	0.0	5	10	32	40	51	56	59

10 HP (7,5 Kw) - 3"

Model No	Giriş - Çıkış	Hm	Kapasite Debi							
			38	36	33	28	23	18	8	3
STP-80	3" - 3"	m3/h	0.0	35	51	68	79	80	81	85

15 HP (11 Kw) - 3"

Model No	Giriş - Çıkış	Hm	Kapasite Debi							
			46	44	43	38	33	28	18	8
STP-90	3" - 3"	m3/h	0.0	24	32	58	70	76	77	79



TONAJLI ELEKTROPOMP 1500 d/d

7,5 HP (5,5 Kw) - 4"

Model No	Giriş - Çıkış	Hm	Kapasite Debi			
			19	18	13	8
ABS-100	4"- 4"	m3/h	0	31	100	135

10 HP (7,5 Kw) - 5"

Model No	Giriş - Çıkış	Hm	Kapasite Debi					
			14	13	12	10	5	2
ABS-125	5"- 5"	m3/h	0	48	67	116	170	195

15 HP (11 Kw) - 6"

Model No	Giriş - Çıkış	Hm	Kapasite Debi				
			18	17	12	7	3
ABS-150	6"- 6"	m3/h	0	74	199	260	320



TONAJLI ELEKTROPOMP 3000 d/d MEKANİK SALMASTRALI



15 Kw 20 HP - 3000 d/d

Model No	Giriş - Çıkış	Hm	Kapasite Debi					
			58	50	40	30	20	10
STP95-220	3" - 3"	m3/h	9	68	80	82	83	85



18,5 Kw 25 HP - 3000 d/d

Model No	Giriş - Çıkış	Hm	Kapasite Debi				
			48	40	30	20	10
STP95-220	4" - 3"	m3/h	57	102	128	138	145



22 Kw 30 HP - 3000 d/d

Model No	Giriş - Çıkış	Hm	Kapasite Debi					
			60	50	40	30	20	10
STP100-220	4" - 3"	m3/h	53	112	128	134	140	145

SANTRİFÜJ POMPALAR

Bu pompalar tek, iki ve üç kademeli olarak üretilmektedir. Bu seri pompaların emme ve basma ölçüleri aynıdır. İsteğe göre basma ölçüsü bir alt ölçü olabilir. Kullanım alanı geniş olan bu pompalar yüksek basınçlı ve debili pompalardır. Su temini, tarımsal sulama, yağmurlama, endüstriyel sirkülasyon devreleri, ısıtma-soğutma ve klima sistemleri ve basınçlı su temini gibi çok amaçlı kullanılabilen pompa grubudur. Sızdırmazlık mekanik salmastra ile sağlanmıştır. Rulman yatağına ısınmayı önleyici uzun süre dayanıklı sıvı yağ konmuştur. Kaplin ya da kayış kasnak sistemi ile elektrik motoruna, dizel motora şase üzerinde monte edilerekde çalıştırılabilir.



30 HP (22 Kw) - 3"

Model No	Giriş - Çıkış	Hm	Kapasite Debi							
			63	62	59	54	49	39	29	12
TKS-90	3" - 3"	m3/h	0.0	17	63	83	87	88	89	94

50 HP (37,5 Kw) - 3" 2 KADEME

Model No	Giriş - Çıkış	Hm	Kapasite Debi							
			99	91	83	73	58	43	28	9
KSP-90-2	3" - 3"	m3/h	0.0	56	81	84	86	89	90	93

75 HP (55 Kw) - 3" 3 KADEME

Model No	Giriş - Çıkış	Hm	Kapasite Debi							
			180	171	159	125	100	91	27	8
KSP-90-3	3" - 3"	m3/h	0.0	24	57	59	60	61	62	63

50 HP (37,5 Kw) - 4"

Model No	Giriş - Çıkış	Hm	Kapasite Debi							
			60	59	49	39	34	29	19	9
TKS-100	4" - 4"	m3/h	0.0	56	144	165	167	168	170	175

50 HP (37,5 Kw) - 5"

Model No	Giriş - Çıkış	Hm	Kapasite Debi							
			64	63	62	54	39	29	19	10
TKS-125	5" - 5"	m3/h	0.0	62	80	150	192	195	200	209

40 HP (30 Kw- 1500 d/d) - 6"

Model No	Giriş - Çıkış	Hm	Kapasite Debi							
			29	28	27	25	23	18	13	8
TKS-150	6" - 6"	m3/h	0.0	33	108	166	207	276	312	330

TEK KADEMELİ SANTRİFÜJ POMPALAR

Ana boyutları TS EN 733/DIN 24 255 Standartlarına uygun olarak 4 çeşit salmastralı ve mekanik salmastralı olarak üretilmektedir. Mekanik salmastra basılacak sıvının özelliğine ve çalışma şartlarına göre seçim yapılabilir.



Model No	Kullanılacak Motor Gücü	Giriş - Çıkış	Maximum Hm	Maximum Debi/m ³ /h
SNT100-200	45 Kw 3000 d/d	5" - 4"	50	150
SNT100-210	75 Kw 3000 d/d	5" - 4"	80	120
SNT100-250	90 Kw 3000 d/d	5" - 4"	80	230
SNT100-265	110 Kw 3000 d/d	5" - 4"	80	300

ALÇAK BASINÇLI SALYANGOZ POMPALAR (SALMASTRALI)



Model No	Kullanılacak Motor Gücü	Giriş - Çıkış	Maximum Hm	Maximum Debi/m ³ /h
SP 2"	4 HP (3Kw) 3000 d/d	2" - 2"	18	30
SP 3"	5,5 HP (4Kw) 1500 d/d	3" - 3"	18	60
SP 4"	7,5 HP (5,5Kw) 1500 d/d	4" - 4"	18	135
SP 5"	10 HP (7,5Kw) 1500 d/d	5" - 5"	18	195
SP 6"	15 HP (11Kw) 1500 d/d	6" - 6"	18	320
SP 8"	30 HP (22Kw) 1000 d/d	8" - 8"	15	450
SP 10"	40 HP (30Kw) 1000 d/d	10" - 10"	15	600
SP 12"	70 HP (52Kw) 900 d/d	12" - 12"	18	800
SP 14"	75 HP (55Kw) 750 d/d	14" - 14"	16	950
SP 16"	90 HP (66Kw) 750 d/d	16" - 16"	16	1.200

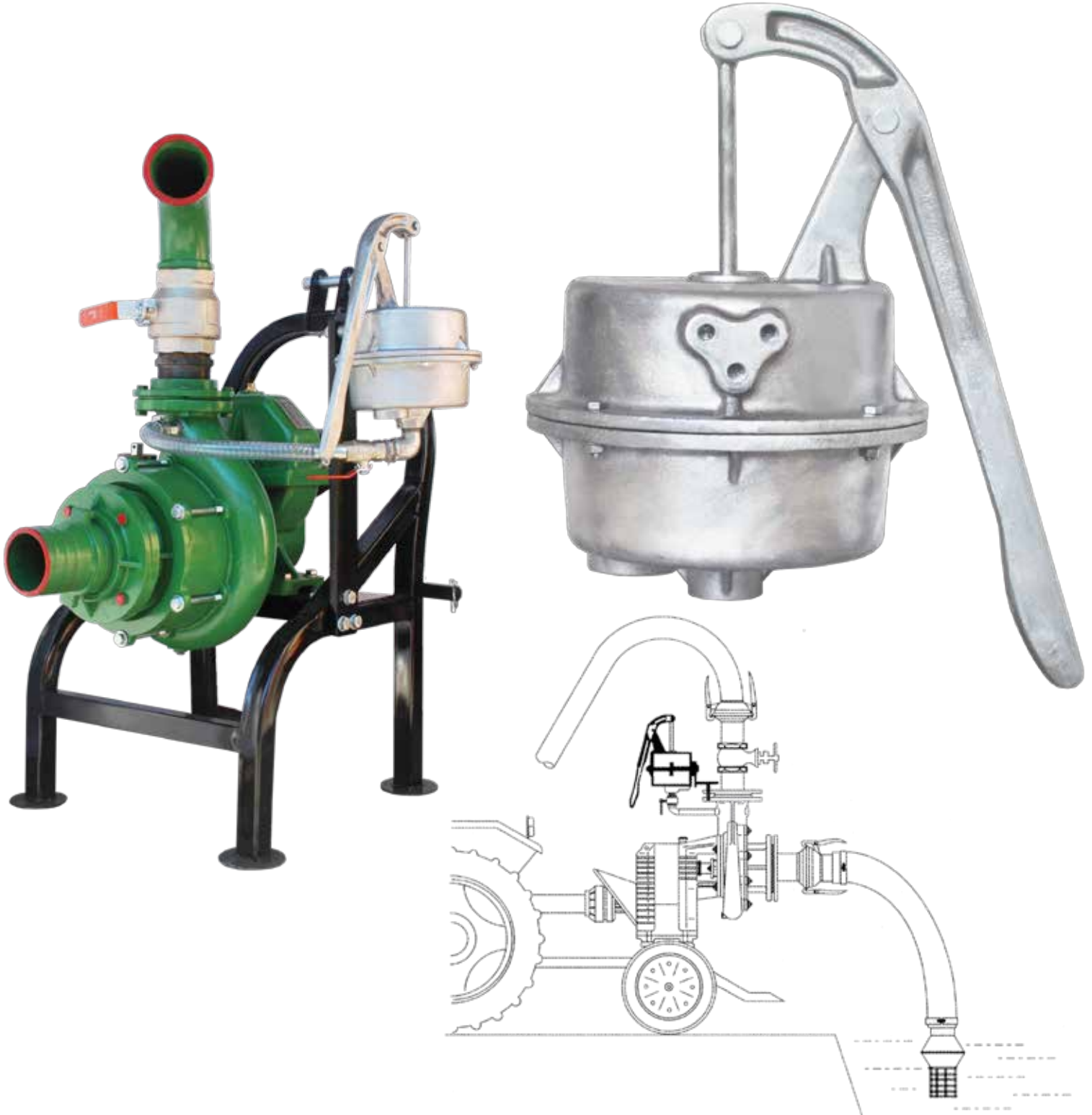
YAĞMURLAMA POMPALARI (PANCAR)



Model No	Kullanılacak Motor Gücü	Giriş - Çıkış	Maximum Hm	Maximum Debi/m ³ /h
PSP 90-65	10 HP (7,5Kw) 2300 d/d	3" - 2½"	40	50
PSP 100-65	15 HP (11Kw) 2300 d/d	4" - 2½"	40	60

HAVA TAHLİYE TULUMBASI

Tulumba şeklinde görüldüğü gibi emici hortumdaki havayı tahliye etmekte kullanılmaktadır. Eskisi gibi kova ile su taşıma ve doldurma işlemini ortadan kaldırarak rahatlık sağlamaktadır. Şekilde traktör kuyruk milleri hareketli pompada örnek gösterilmiştir. Diğer santrifüj pompalar içinde kullanılır. Şekilde görüldüğü gibi monte ediniz askı bağlantı civatalarını iyi sıkınız. Pompanın çıkış flanşı tapa yok ise pompanın üzerindeki hava alma hunisine tulumbanın emiş borusuna bağlayınız. Pompanın üzerindeki çıkış vanasını kapatınız. Tulumbanın altındaki ¾ Küresel vanayı açınız. Yüksek emiş gücü sayesinde kolu yukarı aşağıya hareket ettirerek emici hortumdaki havayı tahliye ediniz. Pompaya su geldiğini gördüğünüzde tulumba alt emiş vanasını kapatıp pompa çıkışında bulunan vanayı açarak pompanıza yol veriniz. Bu ürün sizin pompa kullanımınızda çok büyük kolaylık sağlayacaktır.



DERİN KUYU TULUMBASI

Bu tulumbarlar 3 çeşit üretilmektedir. 30 - 60 - 90 metre derinden su çekebilen özel tulumbarlardır. Elektriğin olmadığı yerlerde su temininde kullanılan tulumbardır.





Satış Sonrası

Servis ve Bakım: Türkiye'nin değişik bölgelerinde çeşitli atölyelerde yetkili satıcılarımız size; bakım ve onarım servisi vermektedir. Bu imkanın olmadığı bölgeler de ise fabrikamız size yardımcı olacaktır.

Yedek Parça ve Temini

Yetkili servislerimizde küçük onarımlar için yedek parça bulunmaktadır. Yetkili servislerin stoklarında bulunmayan yedek parçaları ise fabrikamızın stoklarından temin edebilirsiniz.

Teknik Destek

Uygulamada karşılaştığınız olduğunuz zorluklarda ve problemlerde teknik servis ekibimiz telefon, fax ve e-mail aracılığı ile size yardımcı olacaktır.

Garanti

Üretmekte olduğumuz bütün pompalar: Hatalı malzeme, üretim ve işçilik hatalarına karşı 2 yıl garantilidir.



EKLER POMPA MAKİNA SANAYİ VE TİCARET LTD. ŞTİ.
5733 Sokak No.162 35620 Karabağlar - İZMİR - TÜRKİYE
Tel: +90232. 237 17 61 - 253 63 05 Fax: +90232. 237 31 53

www.eklerpompa.com